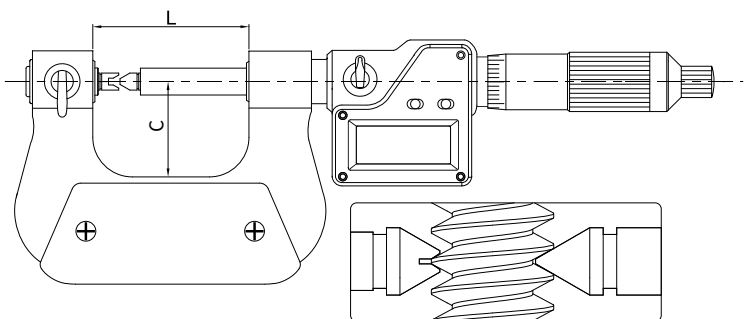


МИКРОМЕТРИЧЕСКИЙ ИНСТРУМЕНТ

МИКРОМЕТРЫ РЕЗЬБОВЫЕ ЦИФРОВЫЕ С НЕВРАЩАЮЩИМСЯ МИКРОВИНТОМ



- Выполнены в соответствии с DIN 863
- Предназначены для измерения наружной резьбы
- Доступны V-образные и конусообразные вставки под углом 60° или 55°
- Трещёточный механизм с постоянным измерительным усилием
- Степень защиты IP65
- **Сменные резьбовые вставки в комплект не входят, их можно найти и заказать на странице 71**

Единицы измерений: мм

Артикул	Диапазон измерений	Цена деления	L	C	Погрешность
4127-0005	0-25/0-1"	0,001/0,00005"	42	26	±0,002
4127-0010	25-50/1-2"	0,001/0,00005"	67	38	±0,002
4127-0015	50-75/2-3"	0,001/0,00005"	92	50	±0,002
4127-0020	75-100/4-5"	0,001/0,00005"	118	62	±0,003

НУТРОМЕРЫ МИКРОМЕТРИЧЕСКИЕ РЕЗЬБОВЫЕ



- Чёткие штрихи шкалы выгравированы лазером на матовом хромовом покрытии для удобства считывания показаний
- Измерительная микрометрическая головка и наконечники с крепёжным отверстием для сменных вставок
- Жёсткая, легкая трубчатая конструкция
- Сменные удлинители позволяют расширить диапазон измерений
- Корпус имеет матовое хромовое покрытие
- **Сменные резьбовые вставки в комплект не входят, их можно найти и заказать на странице 71**

Единицы измерений: мм

Артикул	Диапазон измерений	Цена деления	Погрешность
4321-0001	75-100	0,01	±0,03
4321-0002	100-125	0,01	±0,03
4321-0003	125-150	0,01	±0,03
4321-0004	150-175	0,01	±0,03
4321-0005	175-200	0,01	±0,04
4321-0006	200-225	0,01	±0,04
4321-0007	225-250	0,01	±0,04
4321-0008	250-275	0,01	±0,04
4321-0009	275-300	0,01	±0,05